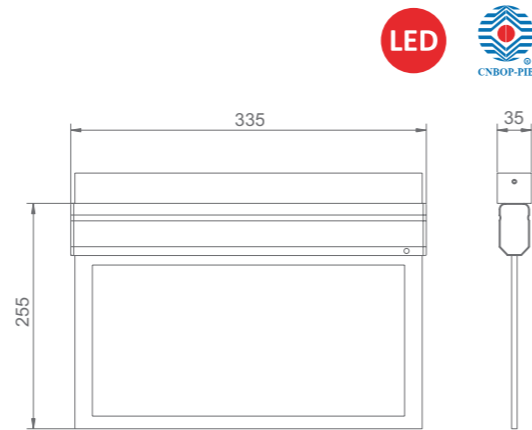


Oximia

- › Stopień ochrony IP20 / IP20 protection rating
- › Profil stalowy malowany proszkowo, płyta z PMMA / Steel powder coated profile, PMMA board
- › Napięcie zasilania: 230 V 50 Hz / Power supply voltage: 230 V 50 Hz
- › Źródło światła: diody LED / Light source: LED diode
- › Funkcje: A – awaryjna lub SA – sieciowo-awaryjna / Functions: A – non-maintained version or SA – maintained version
- › Akumulatory Ni-Cd HT z czasem autonomii: 3 h, ładowanie: 24 h / Ni-Cd HT batteries with the autonomy time: 3 h, charging: 24 h
- › Test ręczny lub autotest / Manual test or autotest
- › Montaż sufitowy / Ceiling installation
- › Do wskazywania kierunków ewakuacji oraz oznaczania wyjść ewakuacyjnych w budynkach użyteczności publicznej / For illuminating evacuation directions and designating evacuation exits in public utility buildings
- › Widoczność: 30 m / Visibility: 30 m
- › Zakres temperatury pracy: ta 10°C ÷ 55°C / Temperature working range: ta 10°C ÷ 55°C



UNIwersalny PIKTOGRAM W ZESTAWIE UNIVERSAL PICTOGRAM IN THE KIT



PIKTOGRAMY OPCJONALNE OPTIONALLY AVAILABLE PICTOGRAMS



Wspornik flagowy /
Flag mounting bracket



Wspornik ścienny /
Wall mounting bracket



Zestaw do montażu
zwieszanego /
Suspended mounting kit



Model / Model	Numer katalogowy / Catalogue num- ber	Źródło światła / Light source	Funkcja / Function	Autonomia / Autonomy	Test / Test	Waga (kg) / Weight (kg)
OXIMIA 3 h SA/A	40095	LED	SA	3 h	Ręczny / Manual	1,2
OXIMIA LED 3h SA/A AT	96329	LED	SA	3 h	Autotest / Autotest	1,2
WSPORNIK DO MONTAŻU FLAGOWEGO / FLAG MOUNT- ING BRACKET	97436	-	-	-	-	-
WSPORNIK DO MONTAŻU ŚCIENNEGO / WALL MOUNTING BRACKET	97437	-	-	-	-	-
ZESTAW DO MONTAŻU ZWIEZANEGO / SUSPENDED MOUNTING KIT	96314	-	-	-	-	-

PIKTOGRAMY OPCJONALNE / OPTIONALLY AVAILABLE PICTOGRAMS

Model / Model	Numer katalogowy / Catalogue number	Wymiary (mm) / Dimensions (mm)
WYJŚCIE EWAKUACYJNE / EVACUATION EXIT	98006 / E1	300 x 150
WYJŚCIE W PRAWO / EXIT TO THE RIGHT	98005 / E2	300 x 150
WYJŚCIE W LEWO / EXIT TO THE LEFT	98004 / E3	300 x 150
WYJŚCIE W LEWO W DÓŁ / EXIT DOWN TO THE LEFT	98003 / E4	300 x 150
WYJŚCIE W LEWO W GÓRĘ / EXIT UP TO THE LEFT	98002 / E5	300 x 150
WYJŚCIE W PRAWO W GÓRĘ / EXIT UP TO THE RIGHT	98001 / E6	300 x 150
WYJŚCIE W PRAWO W DÓŁ / EXIT DOWN TO THE RIGHT	98000 / E7	300 x 150
WYJŚCIE W DÓŁ PRAWO / EXIT DOWN R	97999 / E8	300 x 150
WYJŚCIE W DÓŁ LEWO / EXIT DOWN L	97998 / E9	300 x 150
WYJŚCIE W GÓRĘ PRAWO / EXIT UP R	97997 / E10	300 x 150
WYJŚCIE W GÓRĘ LEWO / EXIT UP L	97996 / E11	300 x 150