

BALTIC: LED

v: 28 / 05 / 2017



INSTRUKCJA MONTAŻU

INSTALLATION INSTRUCTIONS

MONTAGEANLEITUNG

i

2 x 1 x

	Medium	Plus
A [mm]	85	85
B [mm]	1263	1563
C [mm]	87	87
b [mm]	800	1095
Masa Weight Gewicht	1.8 kg	2.0 kg
B10 / B16	35 / 56	35 / 56

Sprężone powietrze
Compressed air
Druckluft

Mięka ściereczka
Soft cloth
Weiches Tuch

TA: **- 15°C ÷ + 40°C**

Firma Luxon zastrzega sobie prawo do wprowadzania zmian konstrukcyjnych.

1

**variant
variant
Variante**

230 V

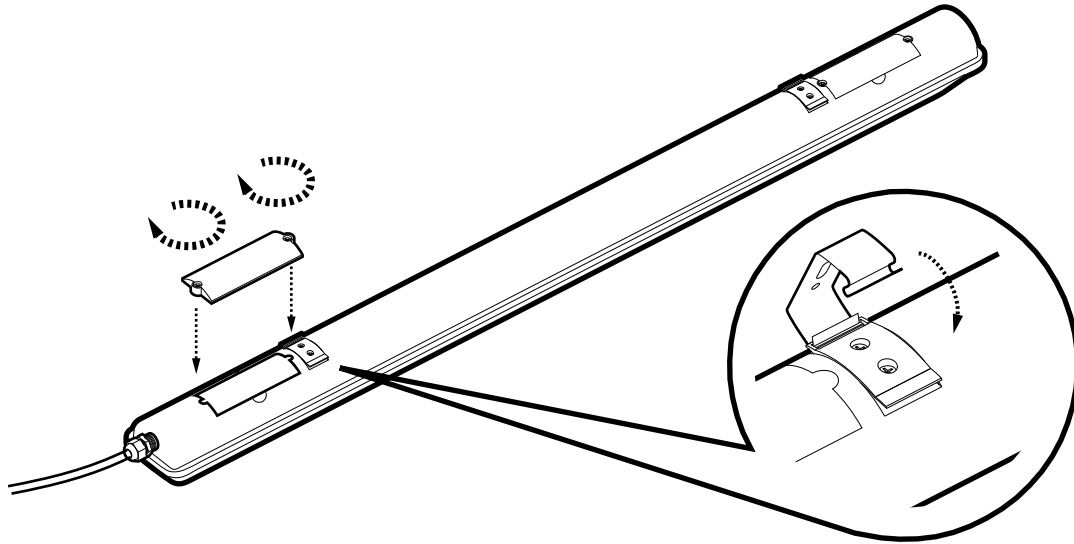
IP 66

50/60
Hz

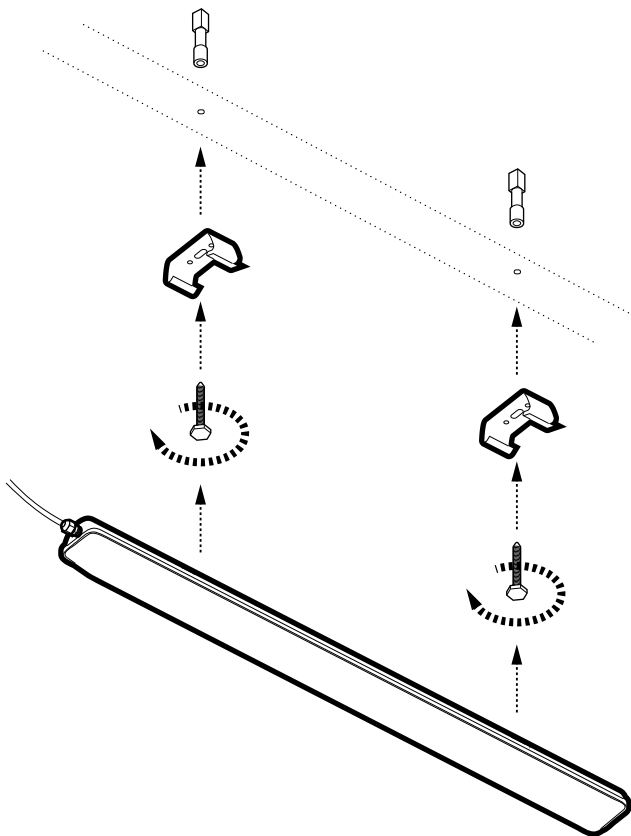
230 V



2



3a



3b

wariant

variant

Variante

