

# ULTIMA: LED 2



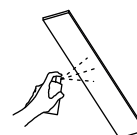
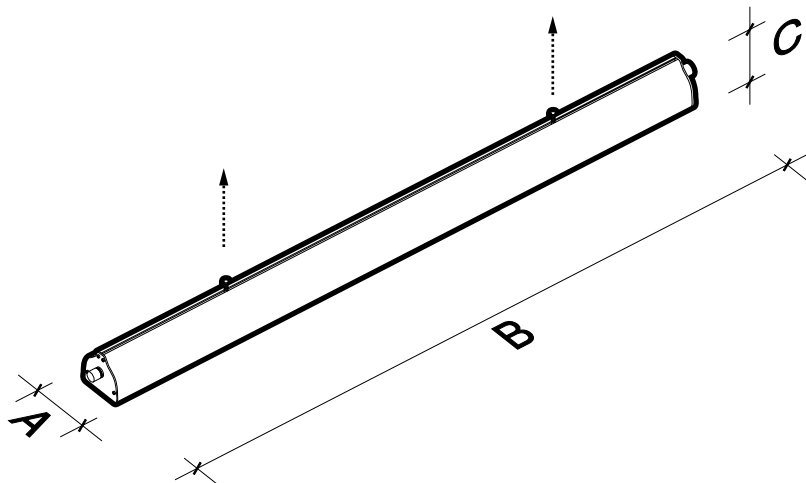
## INSTRUKCJA MONTAŻU

## INSTALLATION INSTRUCTIONS

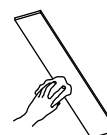
## MONTAGEANLEITUNG

**i** Moduły LED serwisowane wyłącznie przez producenta  
LED modules are non-user replaceable  
LED-Module nur vom Hersteller gewartet

	I	II	III
<b>A</b> [mm]	96	96	96
<b>B</b> [mm]	910	1207	1475
<b>C</b> [mm]	95	95	95
Masa Weight Gewicht	4,3 kg	6,0 kg	7,5 kg
B10 / B16	10 / 13	8 / 11	6 / 8



Sprężone powietrze  
Compressed air  
Druckluft



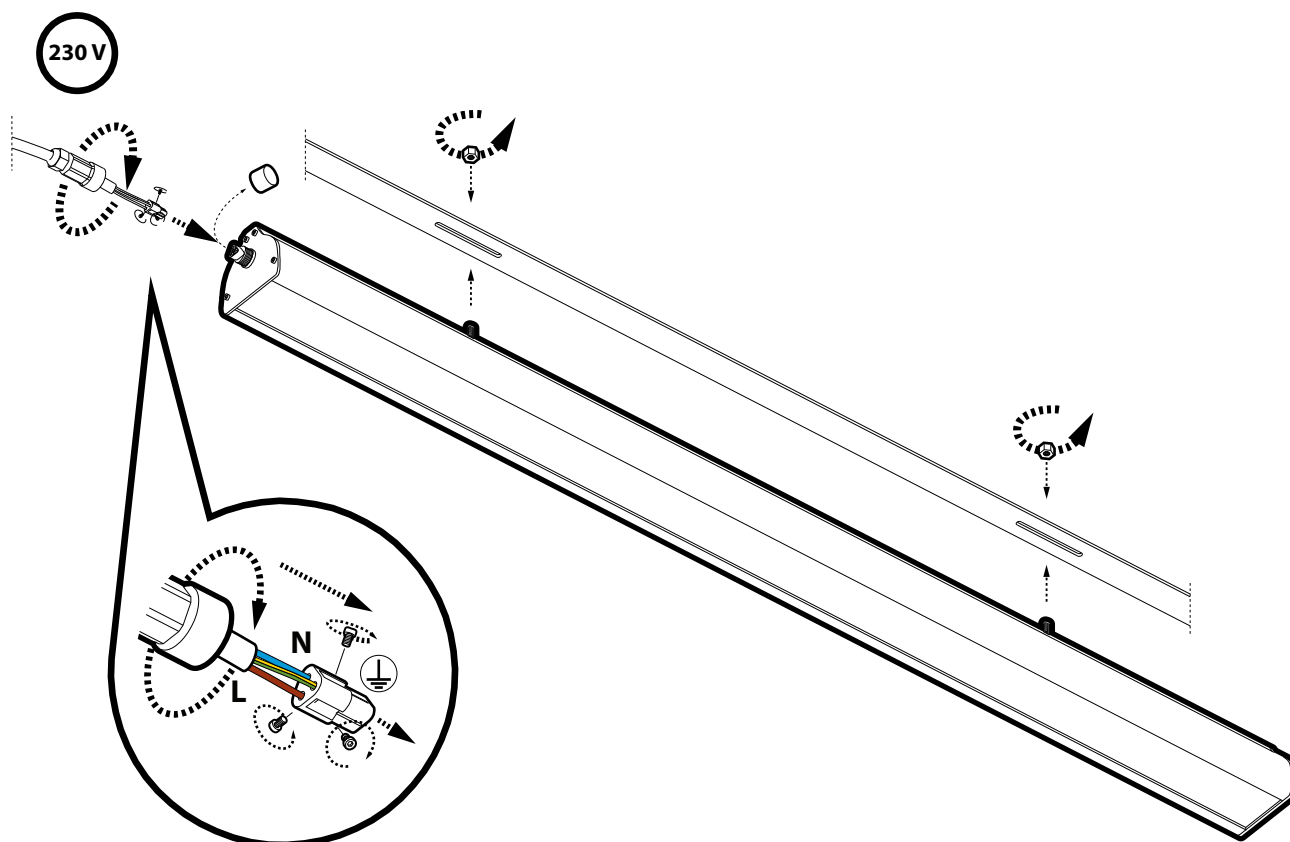
Miękka ściereczka  
Soft cloth  
Weiches Tuch

TA : STANDARD  
TA : PRO

- 25°C ÷ + 45°C  
- 30°C ÷ + 65°C

Firma Luxon zastrzega sobie prawo do wprowadzania zmian konstrukcyjnych.

1



DALI: L2, L3

IP65

50/60  
Hz

230 V

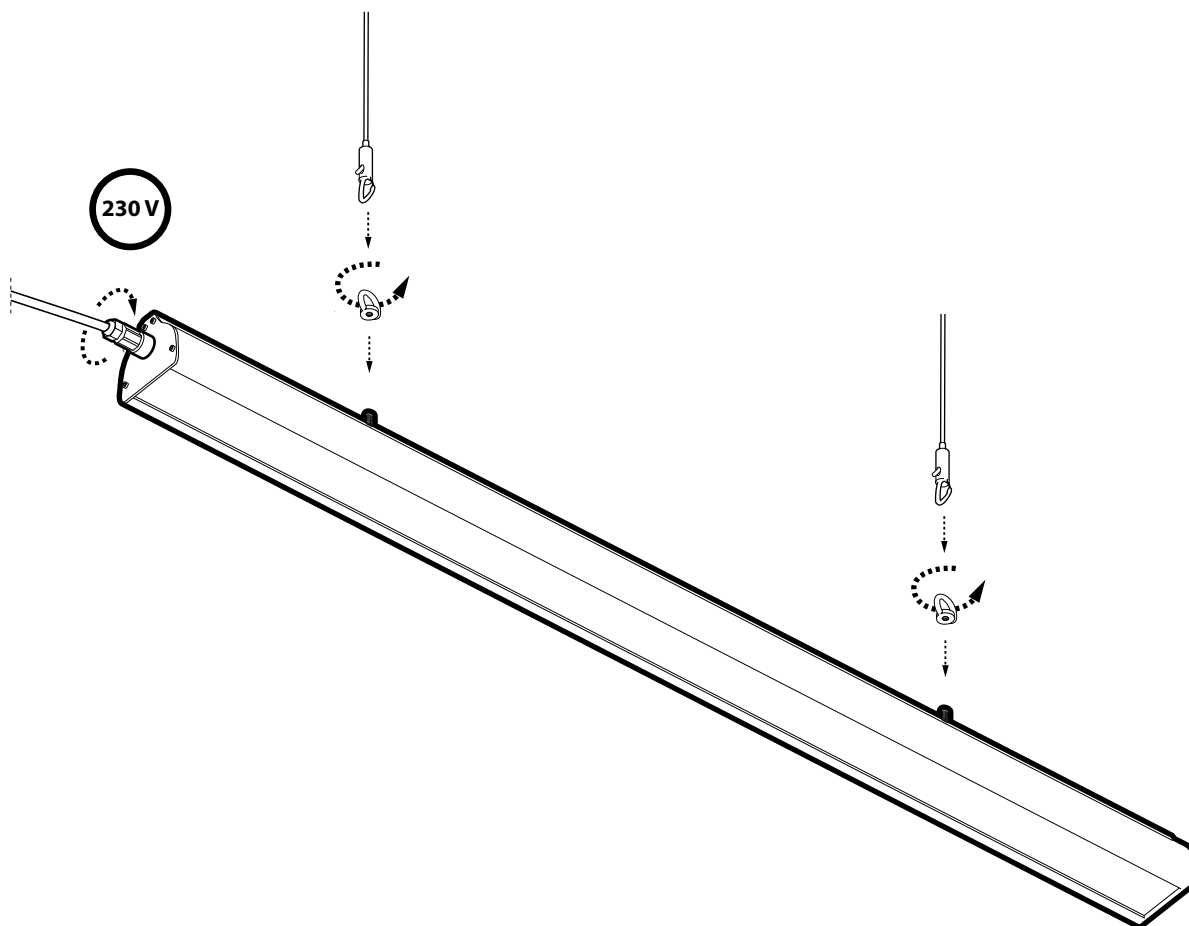


2a

wariant 1

variant 1

Variante 1



wariant 2

variant 2

Variante 2

